

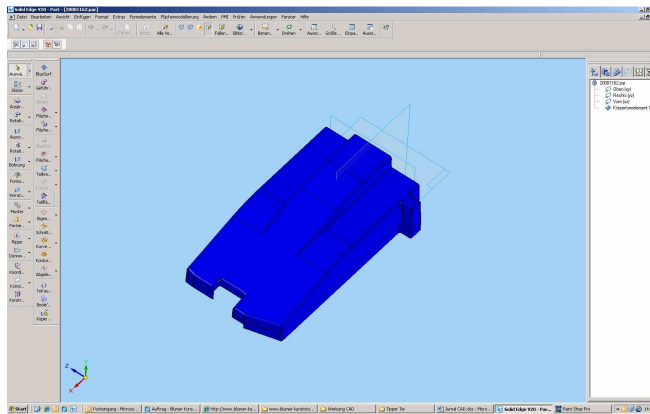
Blumer Kunststoffe AG

BERATUNG und KONSTRUKTION

Nutzen Sie unsere Erfahrung bei Neuprojekten bereits in der Entwicklungsphase.

Wir beraten Sie über Machbarkeit, Designmöglichkeiten sowie Materialauswahl.

Wir konstruieren formgerechte Teile nach Ihren Vorstellungen



Die Aussage "Partner" ist bei uns nicht nur ein Schlagwort. Partnerschaft wird bei uns gelebt.

Bei uns kommen Sie **innert kürzester Zeit zum Ziel.**
Unser jahrelanges Know How wird Ihnen dabei helfen.

Fragen Sie uns unverbindlich an, wir beraten Sie gerne.